



# MASTER LEDspot MV GU10

MASTER LEDspotMV VLE D 4.3-50W GU10 827 40D

De MASTER LEDspot MV GU10 levert een warme, op halogeenlicht lijkende accentbundel en is een ideale oplossing voor spotverlichting in onder andere de horeca waar het licht altijd aan is. De MASTER LEDspot levert enorme energiebesparingen en minimaliseert de onderhoudskosten zonder enige afbreuk te doen aan de helderheid. Deze LED-lampen zijn compatibel met de meeste bestaande armaturen met een GU10-lamphouder en zijn ontworpen als renovatievanger voor halogeen- en gloeilampen. De Perfect Fit 6W versie verzekert een 100% retrofit-oplossing, omdat de lamp qua afmetingen identiek is aan een Twistline halogeenlamp.

## Product gegevens

### • Algemene eigenschappen

Lampvoet	GU10
Gespec levensduur (uur)	35000 hr
Nominale levensduur (uren)	35000 hr

### • Technische Lichteigenschappen

Kleurcode	827
Kleuraanduiding (tekst)	Warmwit
Bundelhoek	40 D
Bundelomschrijving	40D [Medium beam]
Kleurtemperatuur	2700 K
Lichtstroom	380 Lm
Lichtsterkte	800 cd
Kleurweergave-index	80
Lichtrendement	82.56 Lm/W
Kleurtemperatuur	2700 K [CCT 2700 K]
Gespecificeerde lichtstroom	380 Lm
Lm-beh.fact. eind nom levensd	70 %
Kleurconsistentie	6 steps
Nominale bundelbreedte	40 D
Lichtstroom in conus van 90°	355 Lm

### • Elektrische kenmerken

Vermogen	4.3 W
Spanning	220-240 V
Lijnfrequentie	50-60 Hz
Arbeidsfactor	0.5 -
Lampstroom	23 mA

Dimbaar	Ja
Overeenkomstig vermogen	50 W
Gespecificeerd vermogen	4.3 W
Opstarttijd	0.5 (max) s
Warm-up Time to 60% Light Outp	instant full light
Suitable for accent lighting	Yes

### • Temperatuurskenmerken

T-behuizing max.	83 C
------------------	------

### • Milieu eigenschappen

Energie-efficiëntie-label (EEL)	A++
Energieverbruik kWh/1000u	5 kWh

### • Afmetingsvoorwaarden

Schakelcyclus	50000X
---------------	--------

### • Afmetingen in mm.

Totale lengte C	55 mm
Diameter D	50 mm

### • Product data

Bestelcode	457092 00
EOC productcode	871869645709200
Productnaam	MASTER LEDspotMV VLE D 4.3-50W GU10 827 40D



# PHILIPS

# MASTER LEDspot MV GU10

Bestel productnaam MAS LEDspotMV VLE D 4.3-50W  
GU10 827 40D  
Aantal per verpakking 1  
Verpakkings aantal 10  
Verpakkingen per buitendoos 10

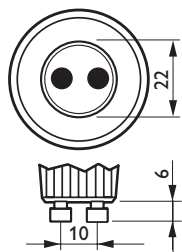
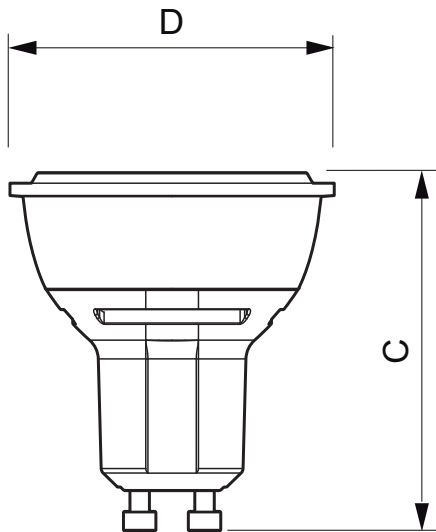
Barcode op product 8718696457092  
Barcode op buitendoos 8718696457108  
Logistieke code(s) 929001137902  
Netto gewicht per stuk 0.036 kg

## Waarschuwingen en veiligheid

- Operating temperature range is between -20° C and 45° C ambient

- Only to apply in dry or damp locations and most of open fixtures with lamp-holders that offer sufficient space (10 mm free air space)
- Not intended for use with emergency light fixtures or exit lights

## Maatschets

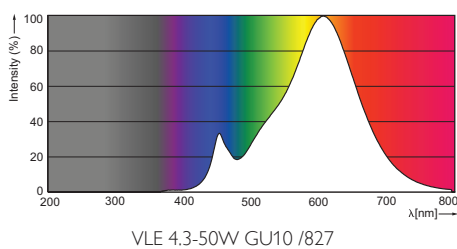


GU10

## MASTER LEDspotMV VLE D 4.3-50W GU10 827 40D

Product	C (Norm)	C1 (Max)	D (Norm)	D1 (Norm)
LED VLE D 4.3-50W GU10 827 40D	55	-	50	-

## Fotometrische gegevens





© 2015 Koninklijke Philips N.V. (Royal Philips)  
Alle rechten voorbehouden.

Specificaties kunnen zonder voorafgaande kennisgeving worden gewijzigd. Handelsmerken zijn het eigendom van Koninklijke Philips N.V. (Royal Philips) en hun respectieve eigenaren.

[www.philips.com/lighting](http://www.philips.com/lighting)

2015, mei 1  
Wijziging van gegevens voorbehouden